

quasar

Tecnologia e dinamismo.
L'estetica meccanica di Quasar sembra quasi collegarsi
all'aerodinamicità del mondo automobilistico.
La tecnologia del termostatico si esprime in Quasar
con forme grintose e decise.

*Technology and dynamics.
Quasar's mechanical aesthetics and functionality recall the
world of car design and aerodynamics. The technology of the
thermostatic mixer is rendered even more attractive through
the decisive and intense shapes of Quasar.*



QUASAR serie disponibile nelle finiture /Finishes:

CROMO/CHROME



QUASAR

Monoforo lavabo termostatico s/scarico.
Thermostatic Washbasin Mixer no Waste.



codice/code finitura/finish
QSR02100 cromo/chrome

QUASAR

Monoforo bidet termostatico s/scarico.
Thermostatic Bidet Mixer no Waste.



codice/code finitura/finish
QSR02200 cromo/chrome

QUASAR

Vasca termostatico esterno senza kit.
Thermostatic Wall Mounted Bath/Shower Mixer.



codice/code finitura/finish
QSR08500 cromo/chrome

QUASAR

Miscelatore doccia esterno termostatico.
Exposed Thermostatic Shower Mixer.



codice/code finitura/finish
QSR26203 cromo/chrome

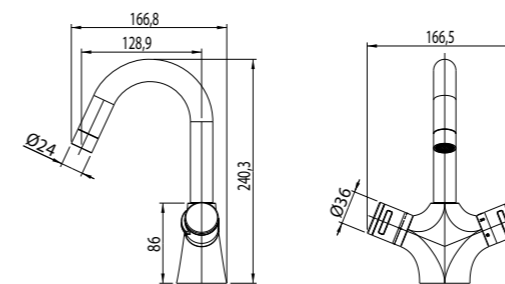
QUASAR

Miscelatore doccia esterno termostatico con deviatore
e doppia uscita inferiore/superiore.
Exposed Thermostatic Shower Mixer
with Diverter and Bottom/Top Outlet.

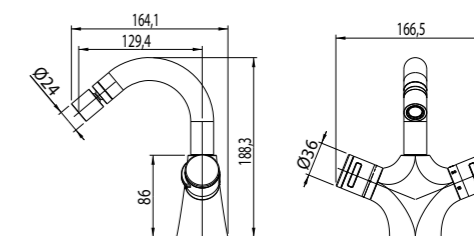


codice/code finitura/finish
QSR26700 cromo/chrome

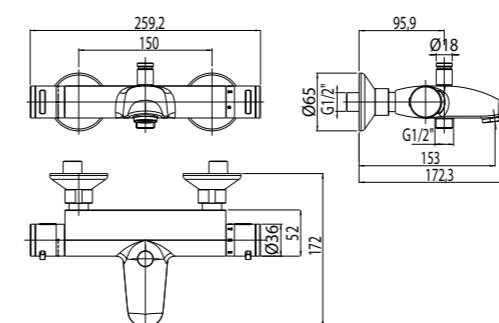
QUASAR



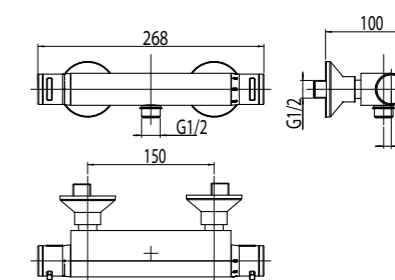
codice/code cartuccia/cartridge vitone/valve
QSR02100 00622444 00622442



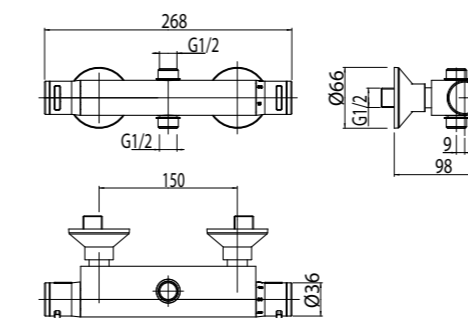
codice/code cartuccia/cartridge vitone/valve
QSR02200 00622444 00622442



codice/code cartuccia/cartridge vitone/valve
QSR08500 00622444 00622442



codice/code cartuccia/cartridge vitone/valve
QSR26203 00622444 00622442



codice/code cartuccia/cartridge deviatore/diverter
QSR26700 00622444 00622565